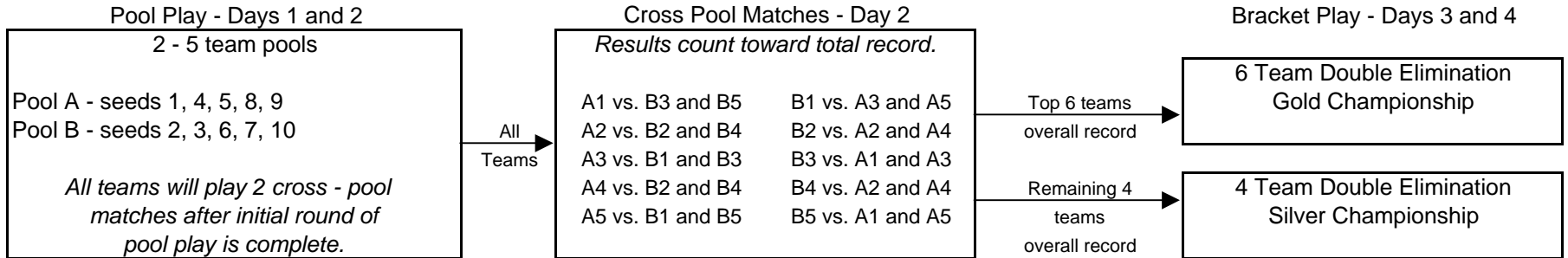


2009 HWSG Men's 50 Tournament - 10 teams

Pool play is 3 games to 21. Double elimination bracket play is best 2 out of 3 / 0-25, deciding 0-15.



- Pool A**
- 1 Coast/ACM
 - 2 Fubar
 - 3 Gold Diggers
 - 4 Spike Force Black
 - 5 Ameriwest

- Pool B**
- 1 Spike Force 50
 - 2 Pro Sport/USA
 - 3 50 Something
 - 4 Cross Country 50
 - 5 Event Pro 50

FR 9	Court 1	ct 1 refs	Court 2	ct 2 refs
2:00 PM	M5 A2xA5	M5 A3	M5 B2xB5	M5 B3
3:00 PM	M5 A1xA4	M5 A2	M5 B1xB4	M5 B2
4:00 PM	M5 A3xA5	M5 A1	M5 B3xB5	M5 B1
5:00 PM	M5 A2xA4	M5 A5	M5 B2xB4	M5 B5
6:00 PM	M5 A1xA3	M5 A4	M5 B1xB3	M5 B4
7:00 PM	M5 A4xA5	M5A1	M5 B4xB5	M5 B1
8:00 PM	M5 A2xA3	M5 A4	M5 B2xB3	M5 B4

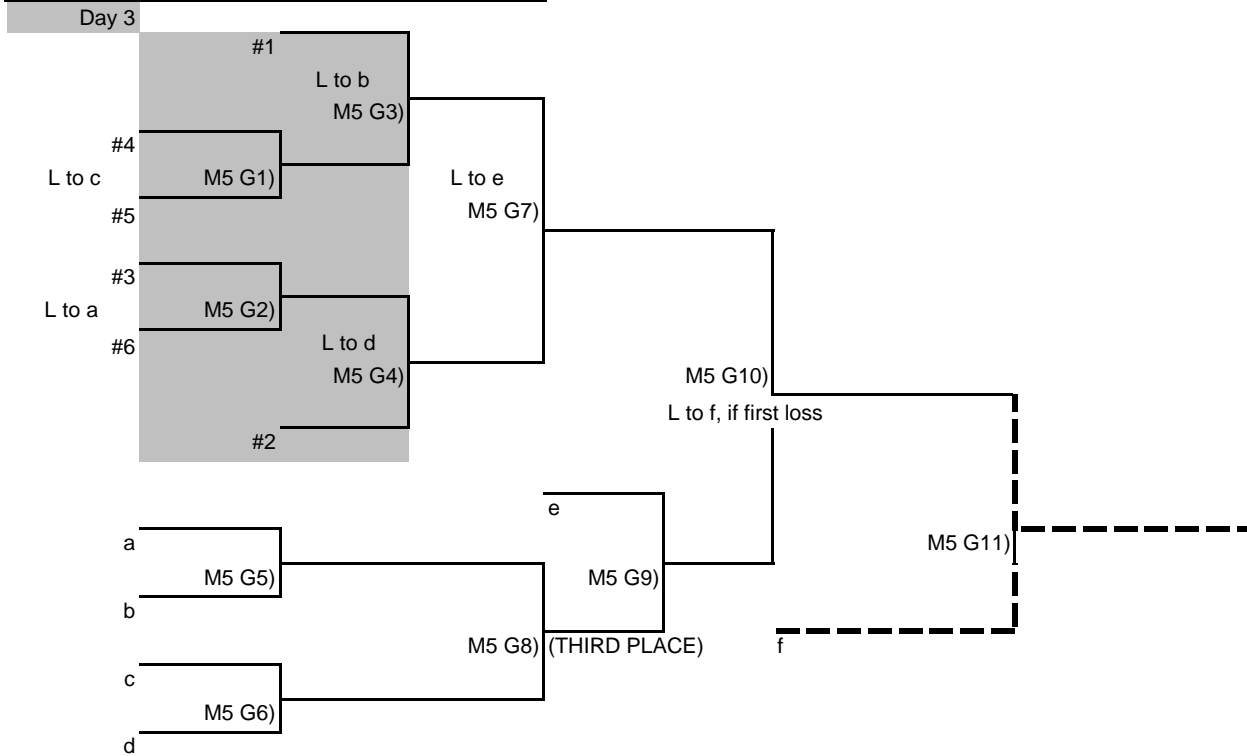
MO 12	Court 1	ct 1 refs	Court 2	ct 2 refs
1:00 PM	M5 G1	M5 S1	M5 G2	M5 S2
2:00 PM	M5 S1	Isr of prev	M5 S2	Isr of prev
3:00 PM	M5 G3	Isr of prev	M5 G4	Isr of prev

SA 10	Court 1	ct 1 refs	Court 2	ct 2 refs
1:00 PM	M5 A1xA5	M5 A2	M5 B1xB5	M5 B2
2:00 PM	M5 A3xA4	M5 A5	M5 B3xB4	M5 B5
3:00 PM	M5 A1xA2	M5 A3	M5 B1xB2	M5 B3
4:00 PM	M5 A1xB3	M5 B4	M5 B1xA3	M5 A2
5:00 PM	M5 A4xB4	M5 A5	M5 A2xB2	M5 B5
6:00 PM	M5 B1xA5	M5 A4	M5 A1xB5	M5 B2
7:00 PM	M5 A3xB3	M5 B1	M5 A2xB4	M5 A1
8:00 PM	M5 B2xA4	M5 A3	M5 A5xB5	M5 B3

TU 13	Court 3	ct 3 refs	Court 4	ct 4 refs
8:00 AM	M5 G5	M5 S4	M5 G6	M5 S3
9:00 AM	M5 S4	sr of prev	M5 S3	sr of prev
10:00 AM	M5 G7	sr of prev	M5 G8	sr of prev
11:00 AM			M5 S5	sr of prev
12:00 PM	M5 G9	sr of prev	M5 S6	sr of prev

2009 HWSG Men's 50 Tournament - 10 teams

M50 Gold Bracket



M50 Silver Bracket

